

 ZAGREB UPRAVLJANJE SPORTSKIM OBJEKTIMA	UPIT ZA PONUDU	Datum: 22.08.2024. Stranica: 1
---	-----------------------	-----------------------------------

NARUČITELJ:	Upravljanje sportskim objektima Trg Krešimira Ćosića 11, Zagreb 10 000 OIB: 59365213244	E-mail: uso.nabava@sportskiobjekti.hr
-------------	---	---------------------------------------

UPIT br.:	2024-293 SET SPRAVA ZA VJEŽBANJE NA OTVORENOM NA LOKACIJI SP MLADOST
-----------	---

- Cijena ponude** izražava se za cjelokupan predmet nabave. **U cijeni ponude uračunati su svi troškovi i popusti bez poreza** na dodanu vrijednost koji se iskazuje zasebno iza cijene ponude. Cijena svake stavke troškovnika smije biti iskazana **s najviše 2 (dvije) decimale**.
- Ispravci u ponudi** moraju biti izrađeni na način da su vidljivi ili dokazivi (npr. brisanje ili uklanjanje slova ili otisaka). Ispravci moraju uz navod datuma biti potvrđeni potpisom ponuditelja.
- Ukoliko se nudi roba koja je jednakovrijedna** predloženoj u troškovniku obvezno u ponudi priložiti dopis s popisom jednakovrijednih proizvoda kao i dokaze jednakovrijednosti.
- Ponuda mora sadržavati:**
 - Popunjen ponudbeni list s cijenom ponude bez PDV-a i cijenom ponude s PDV-om, s naznakom datuma te ovjeren i potpisan od strane ponuditelja,
 - Troškovnik, popunjen sukladno traženom u Upitu za dostavu ponude te ovjeren i potpisan od strane Ponuditelja,
 - Dokumente tražene u točki 8. Općih uvjeta,
 - Potpisan i ovjeren obrazac Općih uvjeta (cijeli dokument),
 - Prospekt, izvadak iz kataloga ili druge dokumente iz kojih su razvidne tehničke karakteristike ponuđene robe,
 - Izjava o pregledu lokacije (potpisana i ovjerena od strane Ponuditelja i predstavnika Naručitelja ukoliko je isti izvršen),
 - Obrazac "A-0" iz dokumentacije.

5. Dostava ponude

Ponudu je moguće dostaviti osobnom predajom na adresi Naručitelja, poštom ili putem elektroničke pošte na mail adresu Naručitelja: uso.nabava@sportskiobjekti.hr

U slučaju osobne predaje ili slanja poštom ponudu je potrebno uvezati u jednu cjelinu na način da se onemogućiti naknadno vađenje ili umetanje listova ili dijelova ponude (npr. jamstvenikom i naljepnicom s žigom ponuditelja na poleđini) i označiti rednim brojem stranica na način da je vidljiv redni broj stranice i ukupan broj stranica ponude. Ponude trebaju biti napisane neizbrisivom tintom i potpisane.

Ponuda se dostavlja na adresu:

**Upravljanje sportskim objektima - Služba nabave
Matka Baštijana 52A
10000 Zagreb**

Ponuda koja nije izrađena sukladno navedenim uvjetima i nema sve gore navedene elemente smatrati će se neprihvatljivom.

Zahtjev za dodatnim informacijama vezanim uz upit za ponudu i troškovnik možete poslati na e-mail uso.nabava@sportskiobjekti.hr.

Procijenjena vrijednost nabave: 26.500,00 EUR

Mjesto isporuke: Grad Zagreb.

Naručitelj se obvezuje ovjereni neprijeporni dio računa isplatiti Ponuditelju u roku 30 dana od dana primitka E-računa.

Kriterij odabira: najniža cijena.

Najpovoljnija ponuda: prihvatljiva ponuda s najnižom cijenom ponude.

Rok za dostavu ponuda je 30.08.2024. godine do 13:00 sati.

Otvaranje ponuda neće biti javno.

Ponude pristigle nakon isteka roka za dostavu neće se otvarati, obilježavaju se kao zakašnjelo pristigle ponude te se odmah vraćaju gospodarskim subjektima koji su ih dostavili.

 ZAGREB UPRAVLJANJE SPORTSKIM OBJEKTIMA	TROŠKOVNIK	Datum: 22.08.2024.
---	-------------------	--------------------

NARUČITELJ:	Upravljanje sportskim objektima Trg Krešimira Ćosića 11, Zagreb 10 000 OIB: 59365213244	E-mail: uso.nabava@sportskiobjekti.hr
-------------	---	--

UPIT br.:	2024-293
-----------	----------

DOBAVLJAČ:		OIB:
Adresa dobavljača:		E-mail: Fax:

Napomena:	
-----------	--

R.br.	Tekstualni opis stavke	Ponuđeni proizvod tip/marka	Jed. mjere	Količina	Cijena stavke	Ukupna cijena stavke
1.	Set sprava za vježbanje na otvorenom (Street workout) kao TIP 9385 STREET WORKOUT PARK ili jednakovrijedno sukladno Tehničkom opisu, Skicama i Općim uvjetima Naručitelja,		komplet	1,00		
CIJENA PONUDE bez PDV-a:						

Jediničnom cijenom stavke moraju biti obuhvaćeni svi troškovi i popusti za isporuku na paritetu FCO lokacija isporuke Naručitelja.

VAŠU PONUDU OBAVEZNO DOSTAVITE NA OVOM OBRASCU.

(potpis i pečat ponuditelja)

PONUDBENI LIST**NARUČITELJ:**

Upravljanje sportskim objektima
Trg Krešimira Ćosića 11, Zagreb 10 000

PONUĐITELJ: _____ **OIB:** _____

(upisati naziv i adresu) (upisati OIB)

PONUĐA BROJ: _____

Ponuditelj je u sustavu PDV-a: **DA** **NE** (zaokružiti)

Adresa za dostavu pošte: _____

Adresa e-pošte: _____

Kontakt osoba ponuditelja: _____

Za kontakt osobu: Broj telefona _____ Broj mobitela _____ Broj faksa _____

Broj predmeta: 2024-293

Predmet nabave: SET SPRAVA ZA VJEŽBANJE NA OTVORENOM NA LOKACIJI SP MLADOST

Cijena ponude bez PDV-a: _____

Iznos PDV-a: _____

Cijena ponude s PDV-om: _____

Rok valjanosti ponude: 30 dana _____

Mjesto isporuke: Grad Zagreb

Traženi najduži **rok isporuke/izvršenja** od dana primitka narudžbenice: 20 dana

Ponuđeni rok isporuke/izvršenja: _____ dana

Potpisom ponuditelj prihvaća sve uvjete i odredbe iz ovog Ponudbenog lista i dostavljanog Upita za ponudu.

M.P.

(potpis ponuditelja)

U _____, _____, god.
(mjesto) (datum)

Obrazac A-0

Upravljanje sportskim objektima - Služba nabave
Matka Baštijana 52A
10000 Zagreb

Predmet: 2024-293
SET SPRAVA ZA VJEŽBANJE NA OTVORENOM NA LOKACIJI
SP MLADOST

Rok za predaju: **30.08.2024 13:00**

PONUĐITELJ: _____

NE OTVARAJ

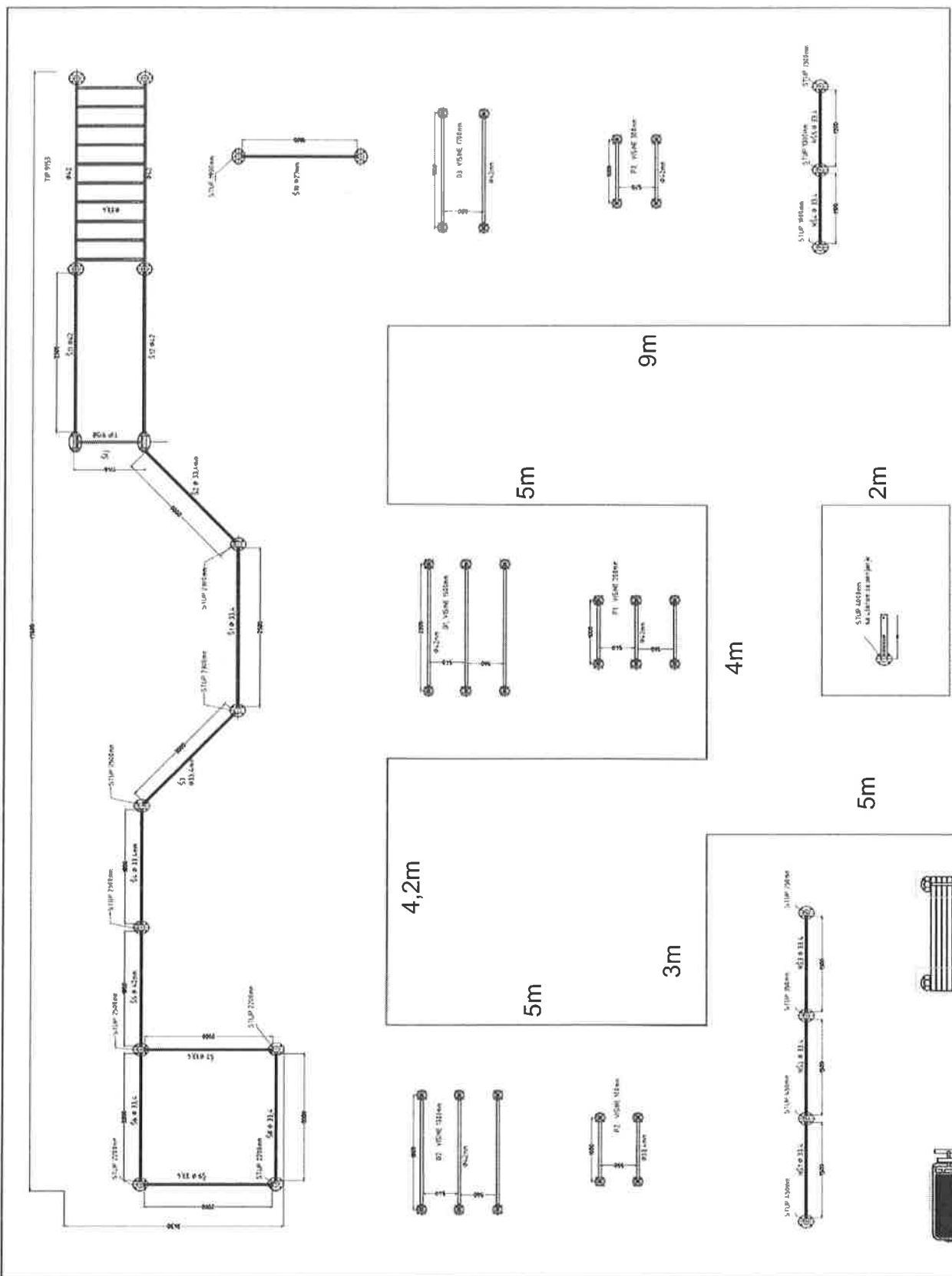


N 4 9 6 4

<p>Sprava izrađena od čeličnih cijevi, profila i limova spojenih zavarivanjem i vijčanom vezom u funkcionalnu cjelinu, temeljena sidrenim anker vijcima na čvrstu betonsku podlogu. Proizvod zaštićen sa dva sloja plastifikacije - antikorozivnim temeljnim slojem i završnim dekorativnim slojem u boji prema RAL karti – svi nosivi stupovi u zelenom tonu RAL 6018; a prečke – šipke, vratila u crnoj boji RAL 9005 .</p>	
Red. br.	Set se sastoji od sljedećih sprava:
1	<p>VRATILA – ŠIPKE : Nosiva konstrukcija - stupovi različite visine izrađeni od okrugle čelične cijevi promjera 3 1/2"; =(Ø101,6 mm, sa debljinom stijenke min. 4 mm). Rukohvati - preče postavljene na različitim visinama od 1800mm, 2100, 2200 , 2400mm. Prečke - šipke izrađene od okrugle čelične cijevi promjera 1"; =(Ø33,4 mm debljina stijenke min. 5,5 mm) , i promjera 5/4" =(Ø42mm debljina stijenke min. 4,5mm) .</p>
2	<p>HORIZONTALNE LJESTVE kao TIP 9153: Nosivi stupovi u dvostrukoj izvedbi od okrugle čelične cijevi promjera 2";(Ø60,3 mm, sa debljinom stijenke min. 2,8 mm) . Rukohvati izrađeni od okrugle čelične cijevi promjera 1"; (Ø33,4 mm, sa debljinom stijenke min. 3 mm.)</p>
3	<p>PARALELNE PREČE VISOKE (DIPOVI): Nosiva konstrukcija -stupovi različite visine izrađeni od okrugle čelične cijevi promjera 3 1/2"; =(Ø101,6 mm, sa debljinom stijenke min. 4 mm). Preče izrađene od okruglih čeločnih cijevi promjera 5/4" =(Ø42mm debljina stijenke min. 3,2mm) . Različiti visina D1= 1500mm; D2=1300mm; D3=1700mm. , i duljina od 1800-2000mm, na međusobnoj udaljenosti od 540; 560 i 600mm.</p>
4	<p>PARALELNE PREČE - NISKE (PARALETE): Preče izrađene od okruglih čeličnih cijevi promjera 5/4" =(Ø42mm debljina stijenke min. 3,2mm) , P2 1"; (Ø33,4 mm, sa debljinom stijenke min. 3 mm.) Različiti visina P1= 200mm; P2=100mm; P3=300mm. , duljine 1000mm, na međusobnoj udaljenosti od 540; 550; 560; 570mm.</p>
5	<p>VRATILA NISKA: Nosiva konstrukcija stupovi različite visine izrađeni od okrugle čelične cijevi promjera 3 1/2"; =(Ø101,6 mm, sa debljinom stijenke min. 4 mm). Preče- vratila izrađene od okruglih cijevi promjera 1";=(Ø33,4 mm, sa debljinom stijenke min. 3 mm) duljine 1500mm; 1100 i 1200mm.</p>
6	<p>KOSA KLUPA kao TIP 9168: Dimenzije (DxŠxV): 1440 x 500 x 575 mm. Sprava treba biti izrađena od čeličnih cijevi, profila i limova spojenih zavarivanjem i vijčanom vezom u funkcionalnu cjelinu, temeljena sidrenim vijcima na čvrstu podlogu. Nosiva konstrukcija je izrađena od okrugle čelične cijevi promjera 3 1/2"; =(Ø101,6 mm, sa debljinom stijenke min. 4 mm). Okvir klupe izveden od okrugle čelične cijevi promjera 5/4" =(Ø42mm debljina stijenke min. 2,8 mm) . Oslonci za noge izvedeni od okrugle čelične cijevi promjera 2" = (Ø60,3mm , debljina stijenke min. 2,8mm). Ispuna klupe izvedena od punktirane mreže 50x25x5mm. Okvir sa ispunom toplo pocinčan. Proizvod treba biti zaštićen sa dva sloja plastifikacije - antikorozivnim temeljnim slojem i završnim dekorativnim slojem u boji prema RAL karti – nosivi stup u zelenom tonu RAL 6018; a klupa u crnoj boji RAL 9005 .</p>

7	KOSA KLUPA ZA VJEŽBANJE kao TIP 9303: Višenamjenska klupa namijenjena je za rekreacijsko vježbanje i za odmor. Nosiva konstrukcija od okrugle čelične cijevi promjera 3 1/2"; =(Ø101,6 mm, sa debljinom stjenke min. 4 mm). U RAL tonu 6018 - zeleno Letve izrađene od elipsa aluminijskog profila 80x37mm , duljine 1800mm sa završnim dekorativnim slojem u boji RAL 9005 crnoj.
8	STUP SA UŽETOM ZA PENJANJE: Nosiva konstrukcija je od okrugle cijevi promjera 3 1/2"; =(Ø101,6 mm, sa debljinom stjenke min. 4 mm). U RAL tonu 6018 – zeleno. Stup visine 4000mm na koji je pričvršćeno uže od prirodnog materijala, promjera 32mm. Sirovinski sastav: 90% polyamide, 10% elastin.

20m



16m

5m

9m

5m

2m

3m

4m

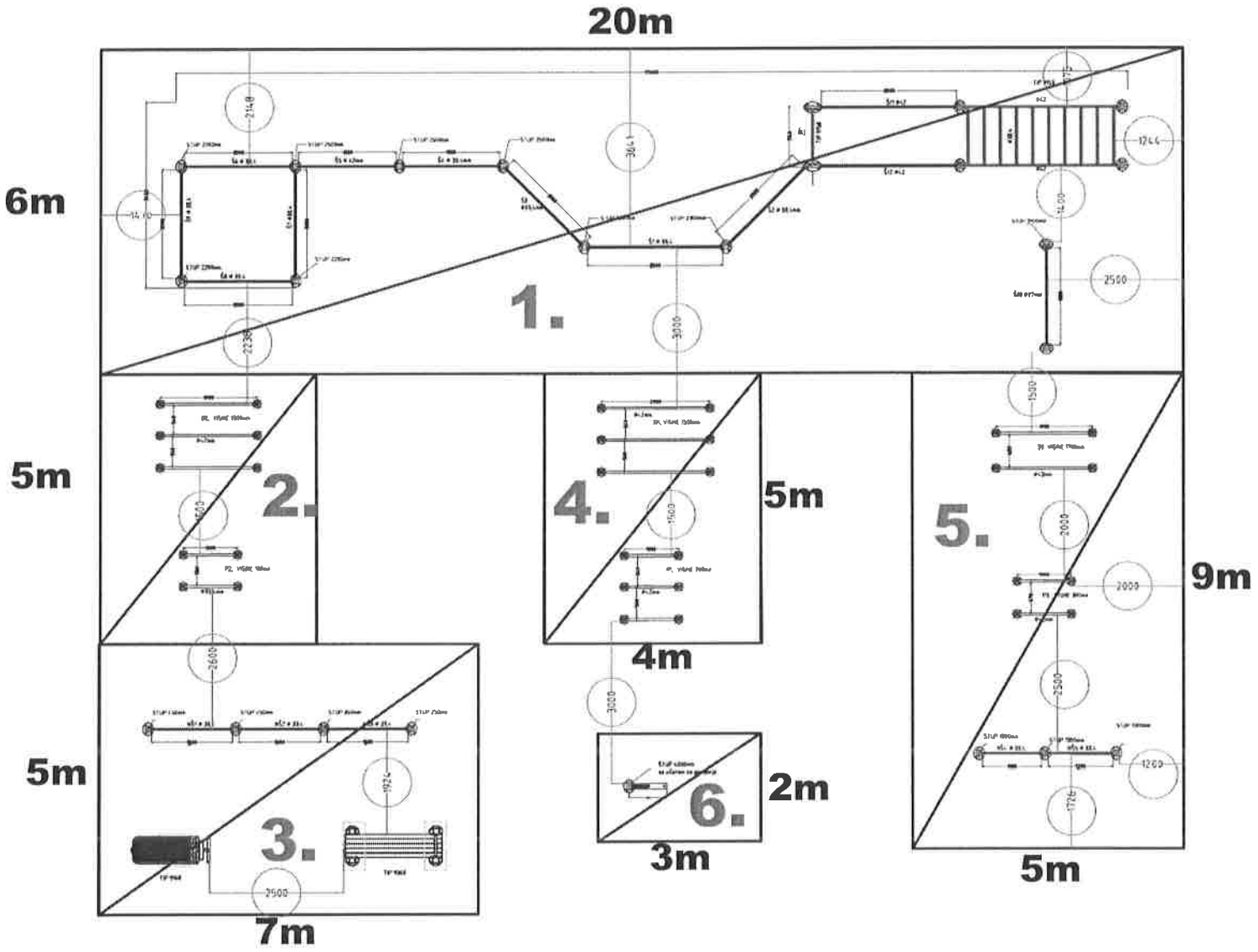
4,2m

5m

3m

5m

7m



UPRAVLJANJE SPORTSKIM OBJEKTIMA,
SET SPRAVA ZA VJEŽBANJE NA OTVORENOM ,
Opći uvjeti

1. OPIS PREDMETA NABAVE

Dokumentacija za izradu ponuda sastoji se od **Upita, Troškovnika, Tehničkih značajki, Ponudbenog lista i Općih uvjeta.**

2. TEHNIČKI OPIS

Postojeće stanje

Ustanova upravljanje sportskim objektima ima potrebu za nabavom seta sprava za vježbanje na otvorenom na lokaciji SP MLADOST.

Novo stanje

Detaljnim izvidom stanja , odabrana je lokacija gdje će se napraviti podloga , a na koju će se montirati set sprava za vježbanje na otvorenom. Odabrana lokacija se nalazi na zelenoj površini koja se nalazi između bazena i objekta HAŠK – Tigar.

3. OPĆI OPIS

Isporučeni materijali i oprema moraju biti novi i nekorišteni , te moraju udovoljavati svim standardima i propisima Republike Hrvatske i EU.

Ponuđena roba u cijelosti mora odgovarati zahtjevima određenim u opisu predmeta nabave u troškovniku i traženim tehničkim karakteristikama .

Ponuditelj je nakon isporuke i ugradnje materijala i opreme dužan dostaviti svu potrebnu tehničku dokumentaciju, opremu, podatke i upute za održavanje za predmet nabave na hrvatskom jeziku.

Ponuditelj u ponudi za ponuđene proizvode dostavlja Prospekt, izvadak iz kataloga, brošure ili drugi dokument (nacrt) iz kojeg su razvidne tehničke karakteristike ponuđene robe i u kojem se vidi slika ili shema Iz prospekta, izvatka iz kataloga, brošure ili drugih dokumenata moraju biti vidljive sve tehničke karakteristike ponuđenog proizvoda koje su tražene.

Prilikom izvođenja predmetnih radova potrebno je pridržavati se zakonske regulative, projekta i pravila struke te voditi brigu o osiguranju provedbe zaštite na radu i zaštite od požara.

U cilju izrade ponude Izvršitelj može izvršiti pregled lokacije na lokaciji Naručitelja – SP MLADOST, Jarunska 1, Zagreb, na kojoj će se izvoditi radovi koji su predmet nabave uz prethodan dogovor sa predstavnikom Naručitelja g. Robert Pavičić 091/4040261. Ukoliko je ponuditelj izvršio pregled lokacije tada je dužan u ponudi priložiti i Obrazac Izjava o pregledu lokacije. (priložen u upitu za dostavu ponude).

Ukoliko ponuditelj ne izvrši pregled lokacije i ne priloži obrazac smatrati će se da je u potpunosti razumio odredbe iz Općih uvjeta. Naručitelj neće priznati nikakve dodatne troškove te ponuditelj sam snosi rizik pogrešne procjene ponudbene cijene.

Naručitelj će uvesti Izvođača u posao što se neće posebno plaćati.

U cijenu ponude moraju biti uključeni svi troškovi i popusti koje iziskuje isporuka i montaža seta sprava

UPRAVLJANJE SPORTSKIM OBJEKTIMA,
SET SPRAVA ZA VJEŽBANJE NA OTVORENOM ,
Opći uvjeti

za vježbanje na otvorenom koji su predmet nabave uključujući troškove dolaska i odlaska s lokacije naručitelja, nabavka materijala i opreme, korištenje svim potrebnim uređajima, alatima i tehničkom opremom potrebnom za izvođenje demontaže i montaže i troškovi rada.

Dinamiku, odnosno vrijeme isporuke materijala i opreme , te izvođenja radova usuglasiti s kontakt osobom naručitelja, te rad, ukoliko zatreba, organizirati i izvan uobičajenog radnog vremena. Sve mjere, prije izvedbe, kontrolirati i uzimati na samim mjestima predviđenima za postavljanje.

Kontakt osoba naručitelja: Robert Pavičić, mob. 091/4040261
Lokacija isporuke: SP MLADOST, Jarunska 1, Zagreb

Prilikom isporuke i montaže materijala i opreme potrebno je pridržavati se zakonske regulative, pravila struke te osiguranje provedbe zaštite na radu i zaštite od požara. Isporučitelj je dužan obavljati isporuku, postavljanje materijala i opreme na vlastitu odgovornost, osigurati radnike i okoliš.

Po ugradnji opreme Isporučitelj je duža predati Naručitelju potvrdu za sigurno korištenje sprava.

4. CIJENA PONUDE I KRITERIJ ODABIRA PONUDE

Cijena ponude: Ponuda se dostavlja sa cijenom u eurima bez PDV-a. Jediničnom cijenom moraju biti obuhvaćeni svi troškovi na paritetu FCO lokacija Naručitelja.

Jedinične cijene navedene u Troškovniku moraju biti iskazane bez obračunatog PDV-a. U cijenu ponude moraju biti uračunati svi troškovi i popusti bez poreza na dodanu vrijednost koji se iskazuje zasebno iza cijene ponude.

Jediničnom cijenom moraju biti obuhvaćeni svi troškovi i popusti koje iziskuje izvršenje predmeta nabave uključujući:

- troškovi nabave, transporta i montaže opreme
- sav rad i materijal
- svi utovari i istovari
- sav horizontalni i vertikalni transport
- odvoz i zbrinjavanje svih vrsta nastalog otpada sukladno važećim zakonskim propisima
- sve pristojbe koje se plaćaju ovisno o vrsti materijala
- sva čišćenja u toku i nakon završetka rada
- korištenje svim potrebnim uređajima, alatima i opremom potrebnom za izvođenje radova
- sav spojni i sitni potrošni materijal
- troškovi rada radnika
- troškovi dolaska i odlaska s lokacije naručitelja

Za sve stavke troškovnika moraju biti iskazane cijene u eurima.

U dokumentaciji Naručitelja nisu dopuštene izmjene ili ispravci od strane ponuditelja.

Ukoliko je potreba za opravdanom izmjenom u dokumentaciji tada je naručitelj dužan zatražiti pisanim putem pojašnjenje ili izmjenu dokumentacije od strane Naručitelja najkasnije 2(dva) dana prije isteka roka za dostavu ponude.

UPRAVLJANJE SPORTSKIM OBJEKTIMA,
SET SPRAVA ZA VJEŽBANJE NA OTVORENOM ,
Opći uvjeti

Ukoliko potencijalni ponuditelj ne postupi sukladno navedenom u prethodnom stavku nego svojevoljno učini bilo kakvu izmjenu ili ne ponudi proizvod po navedenim minimalnim tehničko-dobavnim uvjetima iz troškovnika takva ponuda će se smatrati Neprihvatljivom i neće se uzimati u obzir kod ocjene pristiglih ponuda.

Kriterij odabira ponude: najniža cijena.

Naručitelj će uspoređivati cijene ponuda bez poreza na dodanu vrijednost.

5. NAČIN I ROK IZVRŠENJA

Način izvršenja: **Narudžbenica**

Rok za uvođenje u posao: **5 (pet) dana od dana primitka narudžbenice** (prilikom uvođenja u posao odabrani ponuditelj je dužan Nadzornom inženjeru predložiti dokaz o predaji jamstva navedenog u toč. 7.1. Općih uvjeta)

Rok isporuke: **najkasnije 15 dana od dana uvođenja u posao**

6. MJESTO ISPORUKE

Lokacija Naručitelja sa adresom gdje će se obavljati isporuka i ugradnja:

- SP MLADOST, Jarunska 1, Zagreb

7. JAMSTVA

VRSTE, SREDSTVO I UVJETI JAMSTVA

7.1. Jamstvo za uredno ispunjenje ugovora: DA

U roku od 5 (pet) dana od potpisa ugovora ili dostave narudžbenice u visini 10% vrijednosti ugovora bez PDV-a.

Jamstvo za uredno ispunjenje ugovora o javnoj nabavi podnosi se u obliku bankarske garancije, koja mora biti neopoziva, bezuvjetna i plativa na poziv ili zadužnice ovjerene kod javnog bilježnika ili uplatom novčanog pologa u korist računa naručitelja.

Jamstvo za uredno ispunjenje ugovora o javnoj nabavi mora biti valjano **minimalno 45 dana** duže od isteka roka izvršenja ugovora.

Navedeno jamstvo dostavlja se na adresu: **UPRAVLJANJE SPORTSKIM OBJEKTIMA,
Služba nabave, Matka Baštijana 52 a, Zagreb.**

Umjesto jamstva za uredno ispunjenje ugovora u obliku bankarske garancije ili zadužnice, odabrani ponuditelj može dati novčani polog u traženom iznosu u korist računa, kako slijedi:

Primatelj uplate: URPAVLJANJE SPORTSKIM OBJEKTIMA, Zagreb, Trg Krešimira Ćosića 11
IBAN: HR3724020061100954018
Model: HR02
Poziv na broj: (broj ugovora/marudžbenice) - OIB uplatitelja
Opis plaćanja pristojbe: Jamstvo za uredno ispunjenje ugovora

UPRAVLJANJE SPORTSKIM OBJEKTIMA,
SET SPRAVA ZA VJEŽBANJE NA OTVORENOM ,
Opći uvjeti

U slučaju uplate novčanog pologa odabrani ponuditelj dužan je dostaviti Službi nabave Naručitelja dokaz o uplati.

7.2. Jamstvo za otklanjanje nedostataka u jamstvenom roku: DA

Odabrani ponuditelj s kojim će biti sklopljen ugovor (narudžbenica) o nabavi je dužan dostaviti jamstvo za otklanjanje nedostataka u jamstvenom roku, za slučaj da u jamstvenom roku ne ispuní obveze otklanjanja nedostataka koje ima po osnovi jamstva ili s naslova naknade štete.

Navedeno jamstvo ugovaratelj je dužan dostaviti **u roku 5 (dana) dana od dana primopredaje radova** na iznos od 10% (deset posto) od vrijednosti **izvedenih radova** (bez PDV-a).

Jamstvo za otklanjanje nedostataka u jamstvenom roku podnosi se u obliku bankarske garancije ili zadužnice ovjerene kod javnog bilježnika, važeće do isteka jamstvenog roka, ili uplatom novčanog pologa u korist računa naručitelja.

U slučaju nedostavljanja jamstva za otklanjanje nedostataka u jamstvenom roku u ugovorenom roku, naručitelj ima pravo naplatiti jamstvo za uredno ispunjenje ugovora, odnosno ima pravo naplatiti ugovornu kaznu.

Navedeno jamstvo dostavlja se na adresu: **UPRAVLJANJE SPORTSKIM OBJEKTIMA, Služba nabave, Matka Baštijana 52 a, Zagreb.**

Umjesto jamstva za otklanjanje nedostataka u obliku bankarske garancije ili zadužnice, odabrani ponuditelj može dati novčani polog u traženom iznosu u korist računa, kako slijedi:

Primatelj uplate: URPAVLJANJE SPORTSKIM OBJEKTIMA, Zagreb, Trg Krešimira Čosića 11
IBAN: HR3724020061100954018
Model: HR02
Poziv na broj: (broj ugovora/narudžbenice) - OIB uplatitelja
Opis plaćanja pristojbe: Jamstvo za otklanjanje nedostataka u jamstvenom roku

U slučaju uplate novčanog pologa odabrani ponuditelja dužan je dostaviti Službi nabave Naručitelja dokaz o uplati.

Nakon dostave ovog jamstva odabranom ponuditelju biti će vraćeno jamstvo za uredno izvršenje ugovora.

Prilikom isporuke robe ponuditelj je dužan predati jamstvene listove za isporučenu i ugrađenu opremu

Jamstvo za izvedene radove montaže: minimalno 24 mjeseca

Jamstvo za isporučenu i montiranu robu: minimalno dvije godine od dana isporuke i montaže.

Po završetku Isporučitelj mora dostaviti jamstveni list o instaliranoj opremi i montaži na sustavu tehničke zaštite sukladno tehničkom opisu .

8. DOKUMENTI KOJIMA PONUDITELJ DOKAZUJE UVJETE SPOSOBNOSTI

Izvršitelj je dužan u svojoj ponudi priložiti dokumentaciju kojom dokazuje ispunjenje općih uvjeta pravne i poslovne sposobnosti.

UPRAVLJANJE SPORTSKIM OBJEKTIMA,
SET SPRAVA ZA VJEŽBANJE NA OTVORENOM ,
Opći uvjeti

- Ponuditelj mora dokazati upis u sudski, obrtni, strukovni ili drugi odgovarajući registar države sjedišta gospodarskog subjekta. Upis u registar dokazuje se odgovarajućim izvodom. Izvod ne smije biti stariji od tri mjeseca računajući od dana početka postupka nabave.
- Potvrdu porezne uprave o stanju duga ili jednakovrijedni dokument nadležnog tijela države sjedišta gospodarskog subjekta.

Ponuditelj koji nije ispunio obvezu plaćanja dospjelih poreznih obveza i obveza za mirovinsko i zdravstveno osiguranje, osim ako je gospodarskom subjektu sukladno posebnim propisima odobrena odgoda plaćanja navedenih obveza, biti će isključen iz postupka ocjene ponuda te će njegova ponuda biti označena NEPRIHVATLJIVOM.

Potvrda ili jednakovrijedni dokument ne smiju biti stariji od datuma Upita za ponudu..

Sve dokaze sposobnosti koji se prilažu uz ponudu Ponuditelji mogu dostaviti u neovjerenj preslici. Neovjerenom preslikom smatra se i neovjereni ispis elektroničke isprave.

Nakon otvaranje ponude Naručitelj može od najpovoljnijeg ponuditelja zatražiti dostavu izvornika ili ovjerenih preslika svih onih dokumenata koji su bili traženi, a koje izdaju nadležna tijela.

9. JEZIK I PISMO NA KOJEMU SE IZRAĐUJE PONUDA

Ponuda se izrađuje na hrvatskom jeziku i latiničnom pismu.

Ukoliko su neki od dokumenata i/ili dokaza traženih dokumentacijom o nabavi na stranom jeziku, gospodarski subjekt je dužan dostaviti i prijevod dokumenta/dokaza na hrvatski jezik.

Ako je bilo koji drugi dokument ponuditelja, izdan na stranom jeziku, a ovom dokumentacijom o nabavi nije drukčije određeno, ponuditelj ga mora dostaviti zajedno s prijevodom na hrvatski jezik.

Ukoliko dostavljeni prijevod (koji nije ovjeren) ostavlja nejasnoće koje onemogućavaju naručitelja da donese nedvojbenu odluku o nekoj odlučnoj činjenici, naručitelj zadržava pravo i to primjenom odredbe članka 263. stavka 2. Zakona o javnoj nabavi u svrhu objašnjenja i nadopune, zatražiti dostavu ovjerenog prijevoda u odnosu na isprave potvrde taksativno navedene u članku 265. Zakona o javnoj nabavi.

Iznimno je moguće navesti pojmove, nazive projekata ili publikacija i sl. na stranom jeziku te koristiti međunarodno priznat izričaj, odnosno tzv. internacionalizme, tuđe riječi i prilagođenice.

10. ROK, NAČIN I UVJETI PLAĆANJA

Predujam isključen.

Plaćanje će se izvršiti temeljem ispostavljenog E-računa u roku 30 dana za naručenu i nesporno izvršenu isporuku robe.

Izdavanje računa od strane odabranog ponuditelja sukladno Zakonu o elektroničkom izdavanju računa u javnoj nabavi (NN 94/18).

Za zakašnjela plaćanja ponuditelj ima pravo obračunati zateznu kamatu maksimalno u visini važeće eskontne stope Hrvatske narodne banke.

11. POSEBNI UVJETI ZA IZVRŠENJE UGOVORA I DRUGI PODACI KOJE NARUČITELJ SMATRA POTREBNIM

Ugovaratelj je obvezan tijekom izvršenja ugovora o nabavi pridržavati se primjenjivih obveza u području prava okoliša, socijalnog i radnog prava, uključujući kolektivne ugovore, a osobito obvezu isplate ugovorene plaće ili odredaba međunarodnog prava okoliša, socijalnog i radnog prava.

Ne primjenjuju se trgovački običaji (uzance).

Ako ugovaratelj ne izvrši obveze u ugovorenim rokovima (rokovima propisanim kod jamstva za uredno ispunjenje, kod jamstva za otklanjanje nedostataka, rokovima iz točke 5. Općih uvjeta) dužan je naručitelju platiti ugovornu kaznu u iznosu 0,5 % od ukupno ugovorene vrijednosti za svaki dan zakašnjenja te nadoknaditi naručitelju sve eventualne troškove i štetu koja bi iz toga proizašla.

Ukupni iznos ugovorne kazne ne može biti veći od 10 % od ukupno ugovorene vrijednosti (bez PDV-a).

Naručitelj ima pravo na ugovornu kaznu u slučaju da ugovaratelj ne ispuni bilo koju svoju ugovornu obvezu, ili ako zakasni s njezinim ispunjenjem ili ako je neuredno ispuni.

Naručitelj zadržava pravo na ugovornu kaznu i u slučaju primitka zakašnjelog ispunjenja ugovorne obveze.

Naručitelj ima pravo iznos ugovorne kazne odbiti od bilo koje privremene ili okončane situacije-računa ili naplatiti putem jamstva za uredno ispunjenje ugovora.

Pravo na ugovornu kaznu ne umanjuje niti isključuje pravo naručitelja na naknadu eventualne štete preko iznosa ugovorne kazne.

Odredbe o ugovornoj kazni neće se primjenjivati, ako je ugovoreni rok prekoračen uslijed više sile ili krivnjom trećih osoba, a što ugovaratelj mora dokazati.

Plaćanje ugovorne kazne ne oslobađa ugovaratelja obveze izvršenja predmeta nabave.

Ukoliko posebni i ostali uvjeti nisu ispunjeni tijekom izvršenja ugovora koji su predmet nabave, naručitelj će raskinuti ugovor o javnoj nabavi i naplatiti jamstvo za uredno ispunjenje ugovora, ukoliko drugačije nije propisano dokumentacijom o nabavi.

Ukoliko je ugovaratelj stranac, njegovi zakonski zastupnici i/ili osobe zadužene za kontakt s naručiteljem i/ili traženi stručnjaci se moraju pridržavati važećih zakona i propisa koji reguliraju rad i boravak stranaca u Republici Hrvatskoj (Zakon o strancima (NN 133/20, 114/22, 151/22)).

Isti moraju osigurati stalnu uslugu prevođenja na hrvatski jezik o svom trošku, ukoliko ne poznaju hrvatski jezik.

Svi poslovi se moraju obavljati u skladu sa Zakonom o zaštiti na radu (NN 71/14, 118/14, 154/14, 94/18 i 96/18), Pravilnikom o zaštiti na radu na privremenim gradilištima (NN 48/2018) i Pravilnikom o osposobljavanju i usavršavanju iz zaštite na radu te polaganju stručnog ispita (NN 142/21), Zakonom o održivom gospodarenju otpadom (NN 84/21) te pravilnicima koji reguliraju odstranjivanje, prijevoz i zbrinjavanje neopasnog i opasnog otpada (posebice Azbesta).

UPRAVLJANJE SPORTSKIM OBJEKTIMA,
SET SPRAVA ZA VJEŽBANJE NA OTVORENOM ,

Opći uvjeti

Odabrani Ponuditelj je obvezan ugrađivati materijale i proizvode sukladno Zakonu o tehničkim zahtjevima za proizvode i ocjenjivanje sukladnosti (NN 126/21), i Zakonu o zaštiti okoliša (NN 80/13, 153/13, 78/15, 12/18, 118/18) i drugim odgovarajućim propisima, za što treba predložiti odgovarajuće dokaze na zahtjev internog nadzora.

12. RASKID UGOVORA / NARUDŽBENICE

Izvršitelj se je dužan pridržavati rokova i kvalitete propisanim u Općim uvjetima i Troškovniku. Ukoliko Izvršitelj odstupa od rokova i tražene kvalitete, Naručitelj može raskinuti Ugovor / Narudžbenu, naplatiti Ugovornu kaznu definiranu u toč. 11. Općih uvjeta i ne snosi nikakve dodatne troškove iz tog naslova . U tom slučaju Izvršitelju će biti plaćeno samo onaj dio radova koji je izveden u traženoj kvaliteti, prema troškovničkim opisima i u traženim rokovima

13. OSTALO

- Upiti u vezi predmeta nabave isključivo putem maila: uso.nabava@sportskiobjekti.hr
- Otvaranje ponuda: Neće biti organizirano javno otvaranje ponuda.
- Obavijest o rezultatima provedenog postupka dostavit će se na isti način kako je upućen i poziv za dostavu ponuda

IZJAVA PONUDITELJA:

Poznate su nam ove Opće napomene i uvjeti nudenja temeljem kojih je sastavljena naša ponuda; prihvaćamo ih u cijelosti te njihovom ovjerom prihvaćamo sve njihove odredbe.

U _____, _____ 2024.

ZA PONUDITELJA:

M.P.

(pečat i potpis ovlaštene osobe)

UPRAVLJANJE SPORTSKIM OBJEKTIMA,
SET SPRAVA ZA VJEŽBANJE NA OTVORENOM

Obrazac: Potvrda o pregledu lokacije

IZJAVA

Ja niže potpisani/na u ime gospodarskog subjekta _____
(naziv gospodarskog subjekta)

izjavljujem da sam pregledao/la lokaciju za koju ću pružati uslugu izrade dokumentacije koja je predmet nabave, te kompletni prostor za koji se izrađuje predmetna dokumentacija, čime sam u potpunosti upoznat/a sa svim relevantnim podacima koji utječu na formiranje cijene ponude iz Upita za dostavu ponude br. _____, u predmetu nabave _____

U Zagrebu, _____ 2024.

Ponuditelj:

(ime i prezime)

M.P.

(potpis)

Ja niže potpisani/na, predstavnik Naručitelja za Poslovnu jedinicu _____

(naziv Poslovne Jedinice)

izjavljujem da je predstavnik gospodarskog subjekta _____,
(naziv gospodarskog subjekta)

g/gđa. _____ dana _____ pregledao/la lokaciju za koju će pružati
(ime i prezime)

uslugu, te kompletni prostor za koji se izrađuje dokumentacija.

U Zagrebu, _____ 2024.

(ime i prezime)

(potpis predstavnika Naručitelja za Poslovnu jedinicu)